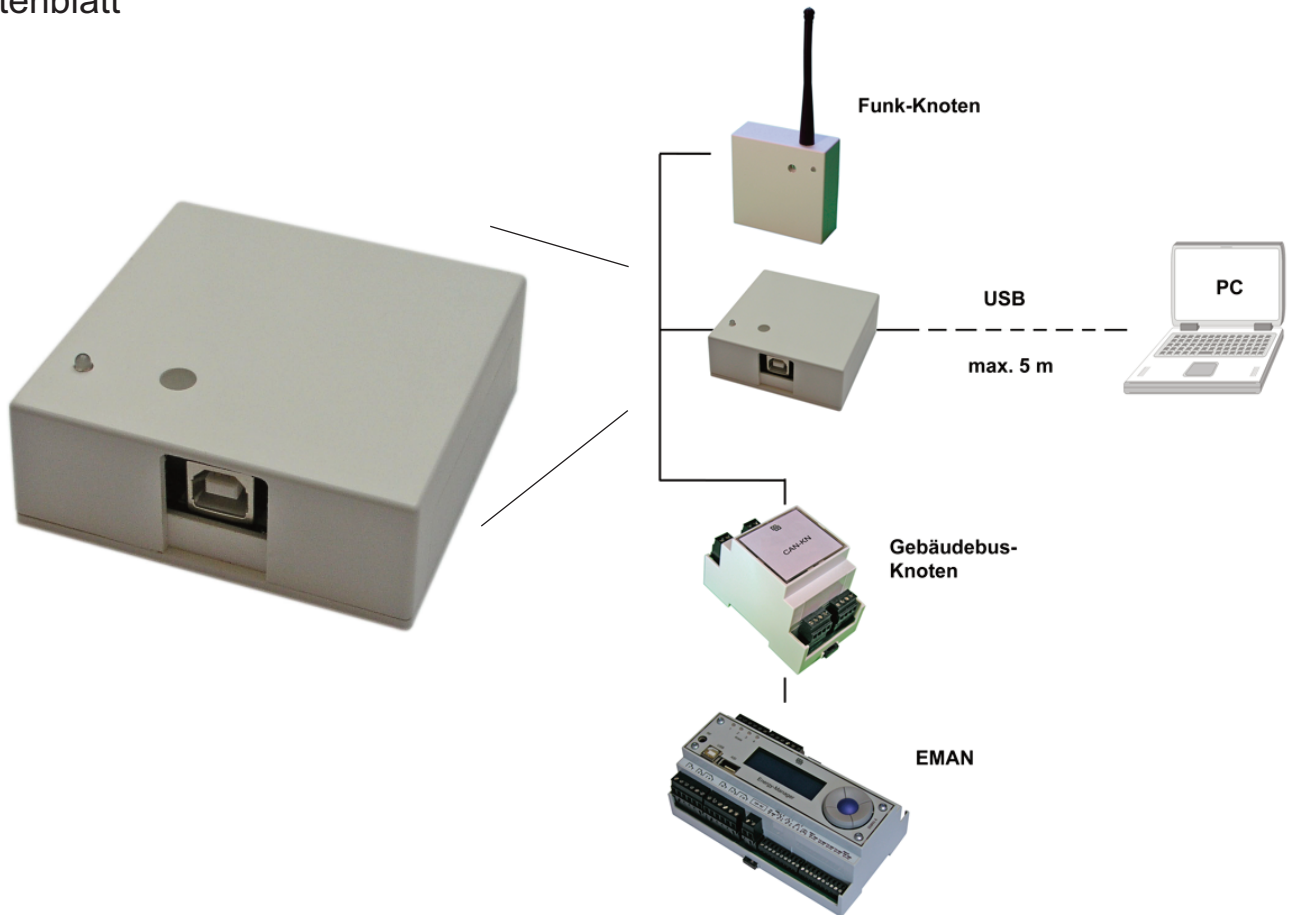


USB-Knoten

Best. Nr. : EM_USB

Datenblatt



zum Anschluss eines Verwaltungsrechners über USB

BESCHREIBUNG

Der USB-Knoten dient zum Anschluss eines Verwaltungsrechners mit USB-Schnittstelle, an eine entsprechende Stelle im Gebäudebus, wenn das Gerät nicht direkt an die USB-Schnittstelle des EMAN angeschlossen werden kann. (z.B. räumliche Trennung)

Ein zweifarbiges LED zeigt die Busaktivität und den Gerätestatus.

Nähere Informationen auf Anfrage.

WICHTIGE HINWEISE

Achtungs- und Sicherheitshinweise

Lesen Sie sich diese Anleitung sorgfältig durch. Für Schäden durch Nichtbeachtung oder unsachgemäße Handhabung wird keine Haftung übernommen. Folgeschäden durch den Gebrauch des Gerätes unterliegen ebenfalls dem Haftungsausschluss.

Alle Komponenten sind ausschließlich von qualifiziertem Fachpersonal zu montieren, anzuschließen, einzurichten und zu warten.

Es ist sicherzustellen, dass die Installation nach einschlägigen VDE- und EVU Vorschriften durchgeführt wird.

Copyright

Alle Rechte vorbehalten.

Kein Teil dieses Dokumentes darf in irgendeiner Form (Druck, Fotokopie, etc.) ohne die schriftliche Genehmigung von Gi-Electronic vervielfältigt, oder mit Hilfe elektronischer Systeme verarbeitet, gespeichert oder verbreitet werden.

Alle in diesem Dokument vorkommenden Erzeugnisbezeichnungen sind Produkte der entsprechenden Firmen, wobei das Fehlen der Markenzeichen, wie z.B. ® oder TM nicht unbedingt auf freie Markennamen schließen lässt.

Die Informationen wurden mit großer Sorgfalt erstellt, wobei geringfügige Fehler, wie z.B. Druckfehler nicht auszuschließen sind.

Technische Änderungen sind vorbehalten.

Der Hersteller behält sich das Recht auf technische Änderungen zu jeder Zeit vor, ohne die Verpflichtung den Käufer von diesen Änderungen in Kenntnis zu setzen.

Copyright ©2009, Gi-electronic



Entsorgungshinweis

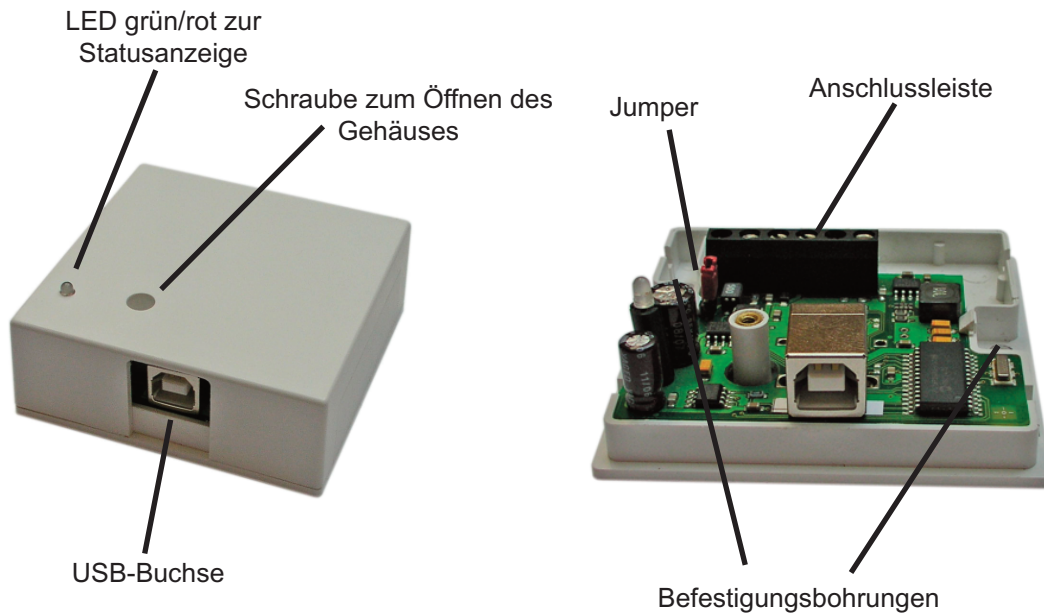
Gerät darf nicht im Hausmüll entsorgt werden

Elektronische Geräte sind gemäß der Richtlinie über Elektro- und Elektronik-Altgeräte über die Sammelstellen für Elektronik-Altgeräte zu entsorgen!



INSTALLATION

Geräteansicht

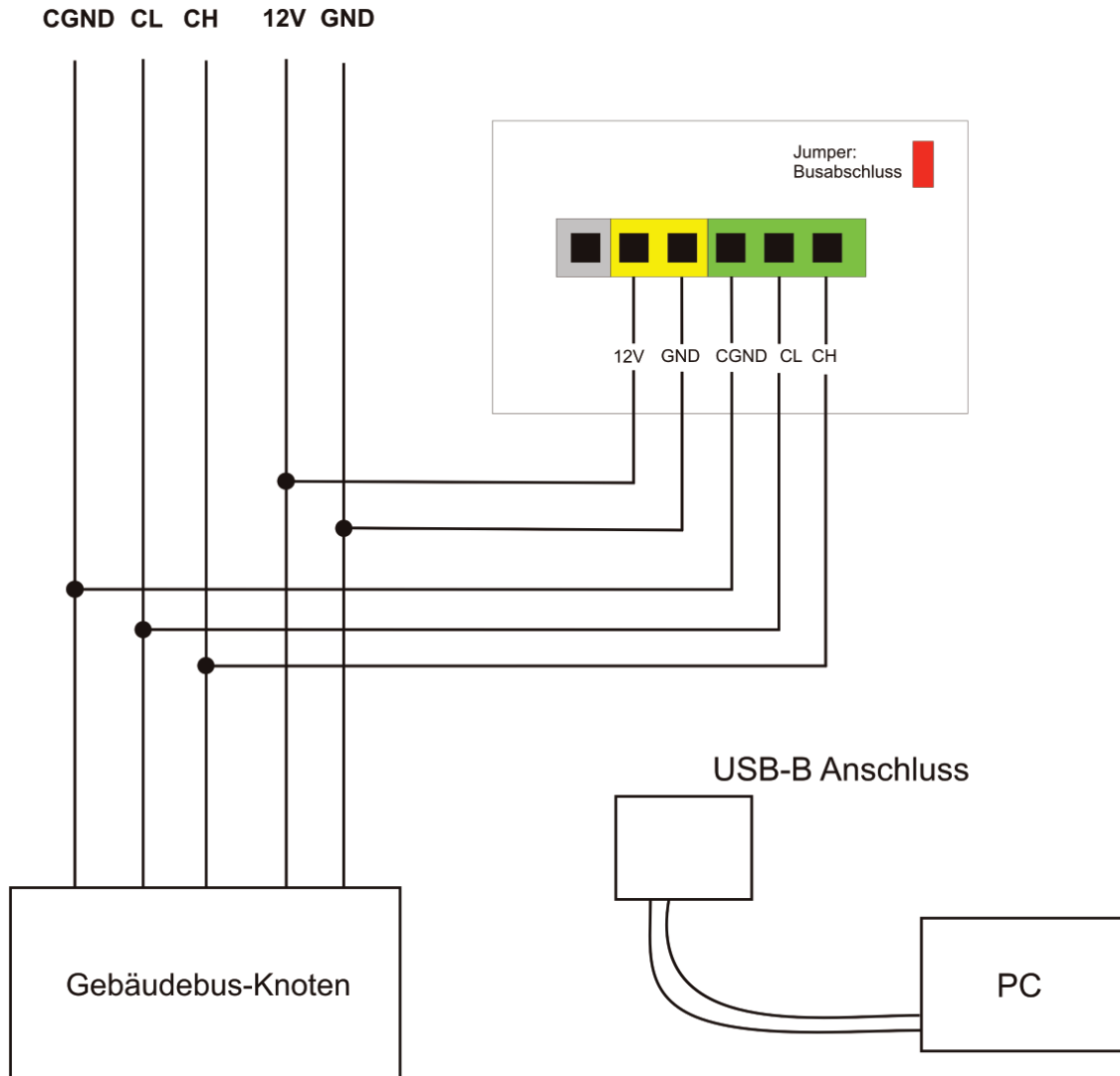


Montage

- Bei einem Kabelgeführten Bus ist auf die richtige Verlegung und die entsprechenden Busabschlüsse (Jumper) zu achten. (Hinweise dazu im übergreifenden technischen Dokument Auswahl, Planung, Inbetriebnahme, Service, etc.)
- Öffnen sie das Gerät durch Herausdrehen der Schraube und Abheben des Deckels.
- Befestigen sie die Geräteunterseite mittels zweier Schrauben Aufputz oder auf einer UP-Dose.
- Nach elektrischem Anschluss, gegebenenfalls Einstecken des Jumpers, kann der Gehäusedeckel aufgesetzt und mittels Schraube fixiert werden.

INSTALLATION

Elektrischer Anschluss - Anschlussbelegung






Hinweise:

- Gerät darf nur im spannungsfreien Zustand und von autorisiertem Fachpersonal angeschlossen werden.
- Verkabelung darf nur nach dem Anschlussbild vorgenommen werden.
- Das Gebäudebusende muss per Jumper abgeschlossen werden.
- GND und CGND dürfen nicht miteinander verbunden werden

BEDIENUNG, ANZEIGE

Anzeige des Gerätestatus

| Nr. | LED | Beschreibung |
|-----|---|--------------------------|
| 1 |  Dauerhaft Grün | Gerät ist betriebsbereit |
| 2 |  Blinken Grün | Zeigt den Datentransfer |
| 3 |  Dauer Rot | Fehler |

TECHNISCHE DATEN

| | |
|------------------------------|--|
| Abmessungen (Gehäuse) | 70 x 70 x 25 mm |
| Gewicht | ca. 200 g |
| Stromversorgung | 12V DC |
| Gehäusematerial | Kunststoff, hellgrau |
| USB | USB v1.1 |
| Anschluss | Standard USB - B (Würfel) |
| Betriebstemperatur | -5 ... +50°C |
| Lagertemperatur | -20 ... +55°C |
| Anzeige | Status LED zweifarbig |
| Montage | 2 Schrauben Aufputz, passend auf UP-Dose |